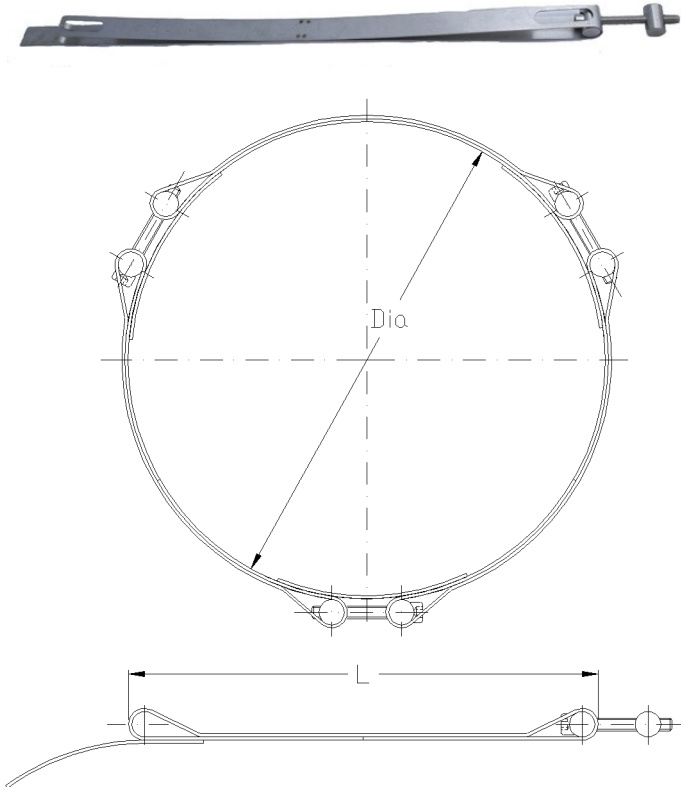


Price List / Preisliste  
April 2012

### Construction / Ausführungen:

"W1" Screw/Schraube M8 x 80, DIN 912, 8.8  
Band 25mm/1mm, DIN 1623; St.12.03  
White galvanized/Weiß galvanisiert (Cr3)

"W5" Screw/Schraube M8 x 80, DIN 912, A4  
Band 25mm/1mm, (1.4404)  
(Acid and seawater resistant)  
(Säure- und Meerwasserbeständig)



Number of Segments / Anzahl Segmente

Lin	2		3		4		5		6		7		8		9		10		
	L max	L min	L max	L min	L max	L min	L max	L min	L max	L min	L max	L min	L max	L min	L max	L min	L max	L min	
	mm	mm	mm	mm	mm	mm	mm	mm	mm	mm	mm	mm	mm	mm	mm	mm	mm	mm	mm
550	378	354	567	530	755	707	944	884	1133	1061	1322	1237	1511	1414	1700	1591	1889	1768	
585	400	376	600	564	800	752	1000	939	1200	1127	1400	1315	1600	1503	1800	1691	2000	1879	
620	422	398	633	597	845	796	1056	995	1267	1194	1478	1393	1689	1592	1900	1791	2111	1990	
655	445	420	667	631	889	841	1111	1051	1334	1261	1556	1471	1778	1682	2001	1892	2223	2102	
690	467	443	700	664	934	885	1167	1107	1401	1328	1634	1549	1868	1771	2101	1992	2334	2213	
725	489	465	734	697	978	930	1223	1162	1468	1395	1712	1627	1957	1860	2201	2092	2446	2325	
760	511	487	767	731	1023	975	1279	1218	1534	1462	1790	1705	2046	1949	2302	2193	2557	2436	
795	534	510	801	764	1068	1019	1334	1274	1601	1529	1868	1783	2135	2038	2402	2293	2669	2548	

When ordering, specify LIN-XXX(W5) indicating total number of segments required i.e. No. Screws \* No. Clamps.  
Bei Bestellung bitte LIN-XXX(W5) angeben, sowie die totale Anzahl von Segmenten d.h Anz. Schrauben \* Anz. Schellen

Place of delivery: ex works / Lieferung: Ab Werk  
Delivery time: According to agreement / Lieferzeit: nach Vereinbarung

The reliable connection for hose and tube systems  
Die sichere Verbindung für Schlauch- und Rohrsysteme

