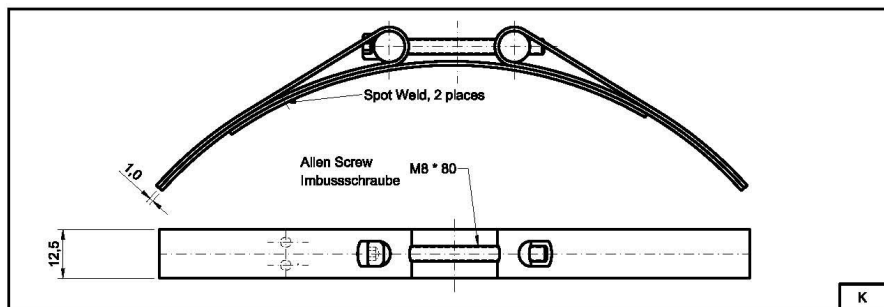
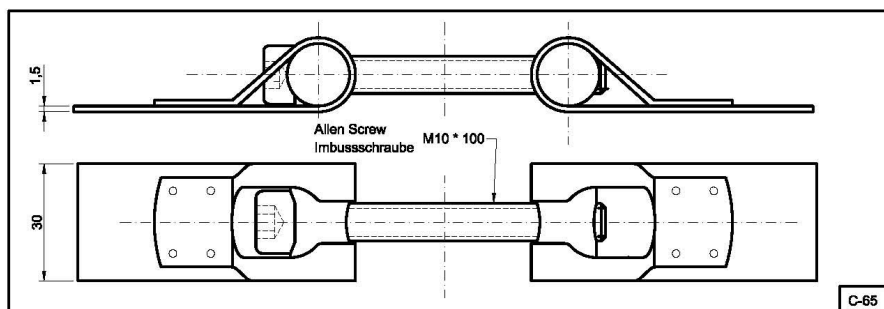
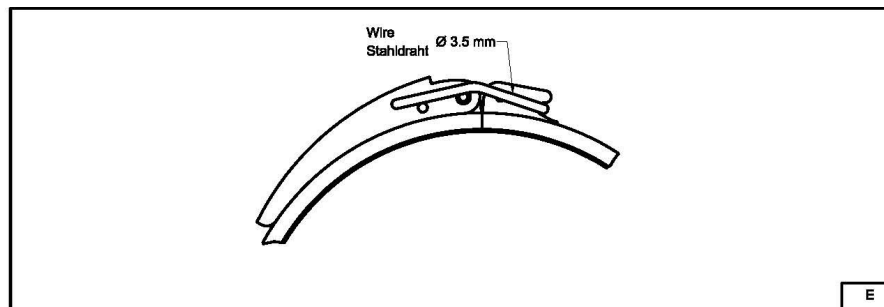
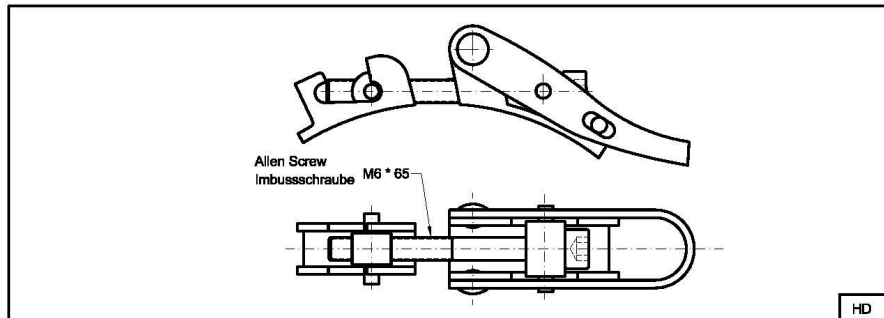
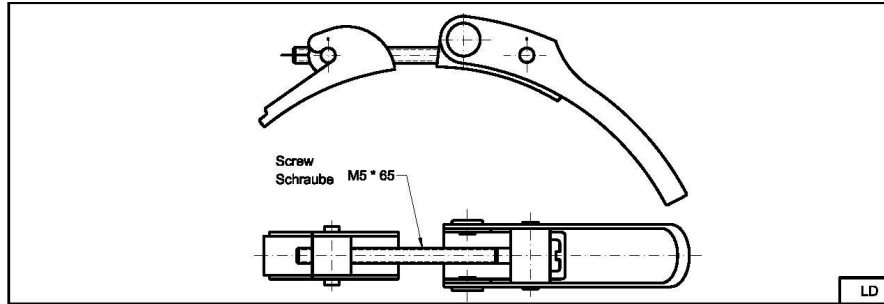


## HANDLES / VERSCHLÜSSE



Examples of available handles. Materials Galvanized and Stainless Steel. Contact us for quotation.

Beispiele von Verfügbarer hebelverschlüsse. Materialien: Stahl Verzinkt und Edelstahl. Bitte Angebot anfordern.

The reliable connection for hose and tube systems  
Die sichere Verbindung für Schlauch- und Rohrsysteme

