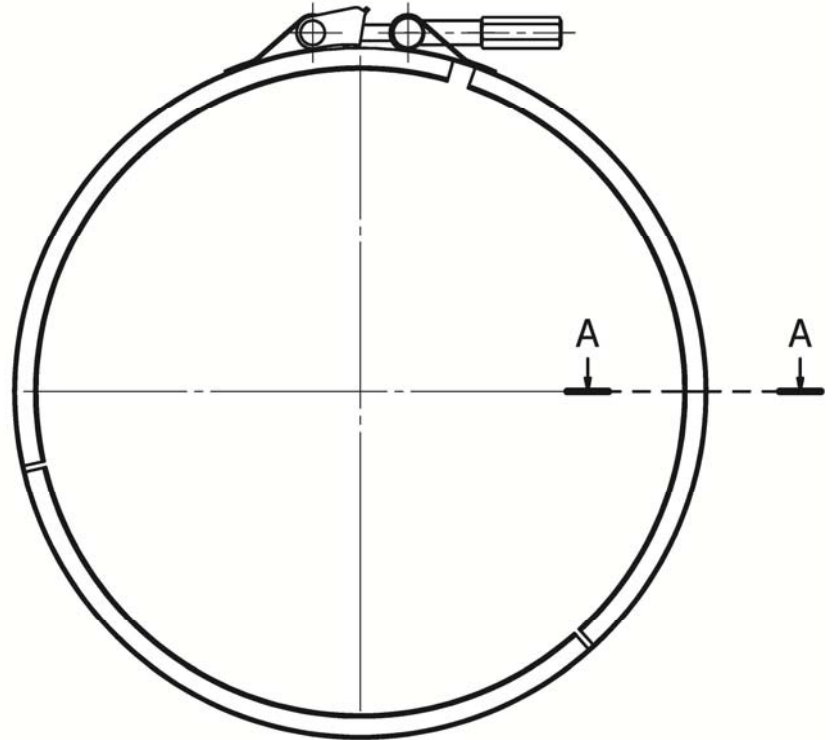
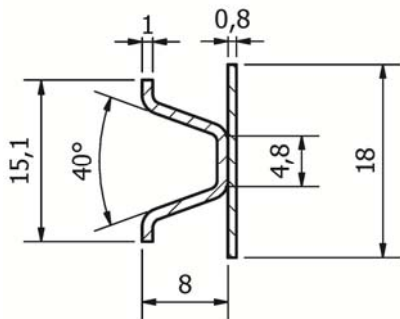




Construction / Ausführungen:

- 3 Segment profile clamp with outside band/
- 3 Segment V-Schelle mit Außenband
- T-Bolt, M6/T-Bolzen, M6
- Long nut, ext. Hex./Lang Mutter, Außenband 6-Kant
- Quick release latch/Schnellspannbügel
- Material in Aisi304/Material 1.4301



Section A-A



2/2-2012

The reliable connection for hoses and ducting
Die sichere Verbindung für Schlauch- und Rohrsysteme

