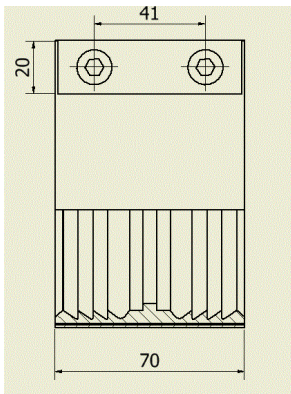
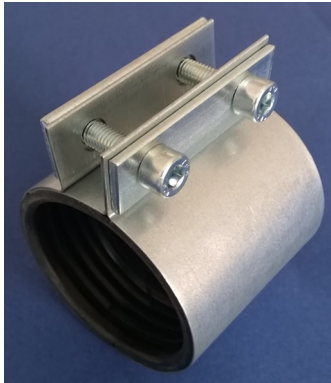


TYPE P

Couplings for tubes with straight ends/
Kupplungen für Rohre mit geraden Enden

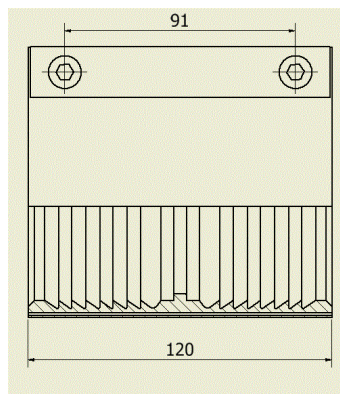
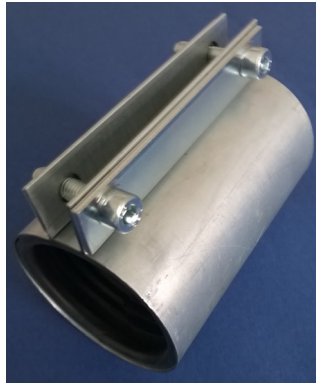
P-070

With 2 Allen screws M8
Mit 2 Imbusschrauben M8



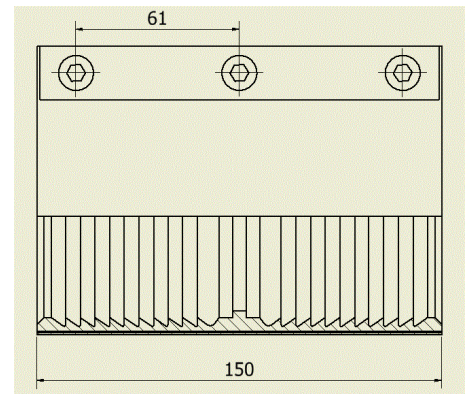
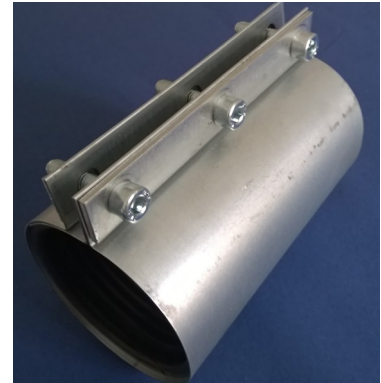
P-120

With 2 Allen screws M8
Mit 2 Imbusschrauben M8



P-150

With 3 Allen screws M8
Mit 3 Imbusschrauben M8



Tube/ Rohr mm	Part-No. Artikel Nr.	Qty/ VE	Part-No. Artikel Nr.	Qty/ VE	Part-No. Artikel Nr.	Qty/ VE
50	P-070-050		P-120-050			
63	P-070-063	85	P-120-063			
76	P-070-076	72	P-120-076		P-150-076	
102	P-070-102	50	P-120-102		P-150-102	
127	P-070-127		P-120-127		P-150-127	
152	P-070-152	35	P-120-152		P-150-152	
203	P-070-203		P-120-203		P-150-203	

Material: Galvanized steel/Conductive EPDM
Werkstoff: Stahl verzinkt/Elektrisch leitende EPDM
Place of delivery: ex works / Lieferung: Ab Werk

The reliable connection for hose and tube systems
Die sichere Verbindung für Schlauch- und Rohrssysteme

