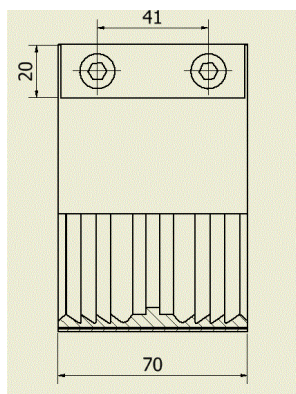
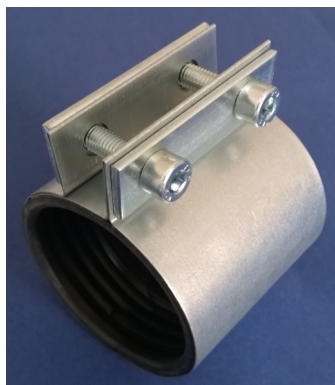


## TYPE P

Couplings for tubes with straight ends/  
Kupplungen für Rohre mit geraden Enden

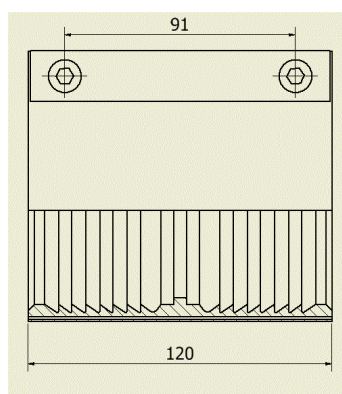
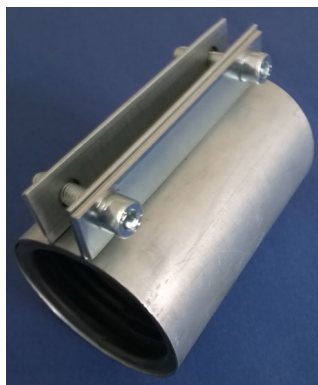
### P-070

With 2 Allen screws M8  
Mit 2 Imbusschrauben M8



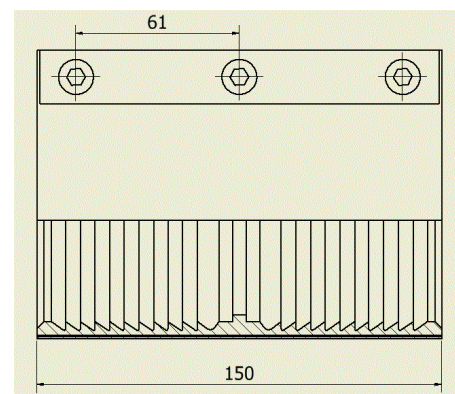
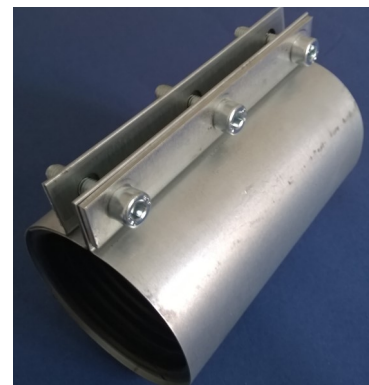
### P-120

With 2 Allen screws M8  
Mit 2 Imbusschrauben M8



### P-150

With 3 Allen screws M8  
Mit 3 Imbusschrauben M8



Tube/ Rohr mm	Part-No. Artikel Nr.	Qty/ VE	Part-No. Artikel Nr.	Qty/ VE	Part-No. Artikel Nr.	Qty/ VE
50	P-070-050	126	P-120-050			
63	P-070-063	85	P-120-063			
76	P-070-076	72	P-120-076		P-150-076	
102	P-070-102	50	P-120-102		P-150-102	
127	P-070-127	50	P-120-127		P-150-127	
152	P-070-152	35	P-120-152		P-150-152	
203	P-070-203	10	P-120-203		P-150-203	

Material: Galvanized steel/Conductive EPDM

Werkstoff: Stahl verzinkt/Elektrisch leitende EPDM

Place of delivery: ex works / Lieferung: Ab Werk

Delivery time: According to agreement / Lieferzeit: nach Vereinbarung

The reliable connection for hose and tube systems  
Die sichere Verbindung für Schlauch- und Rohrsysteme

